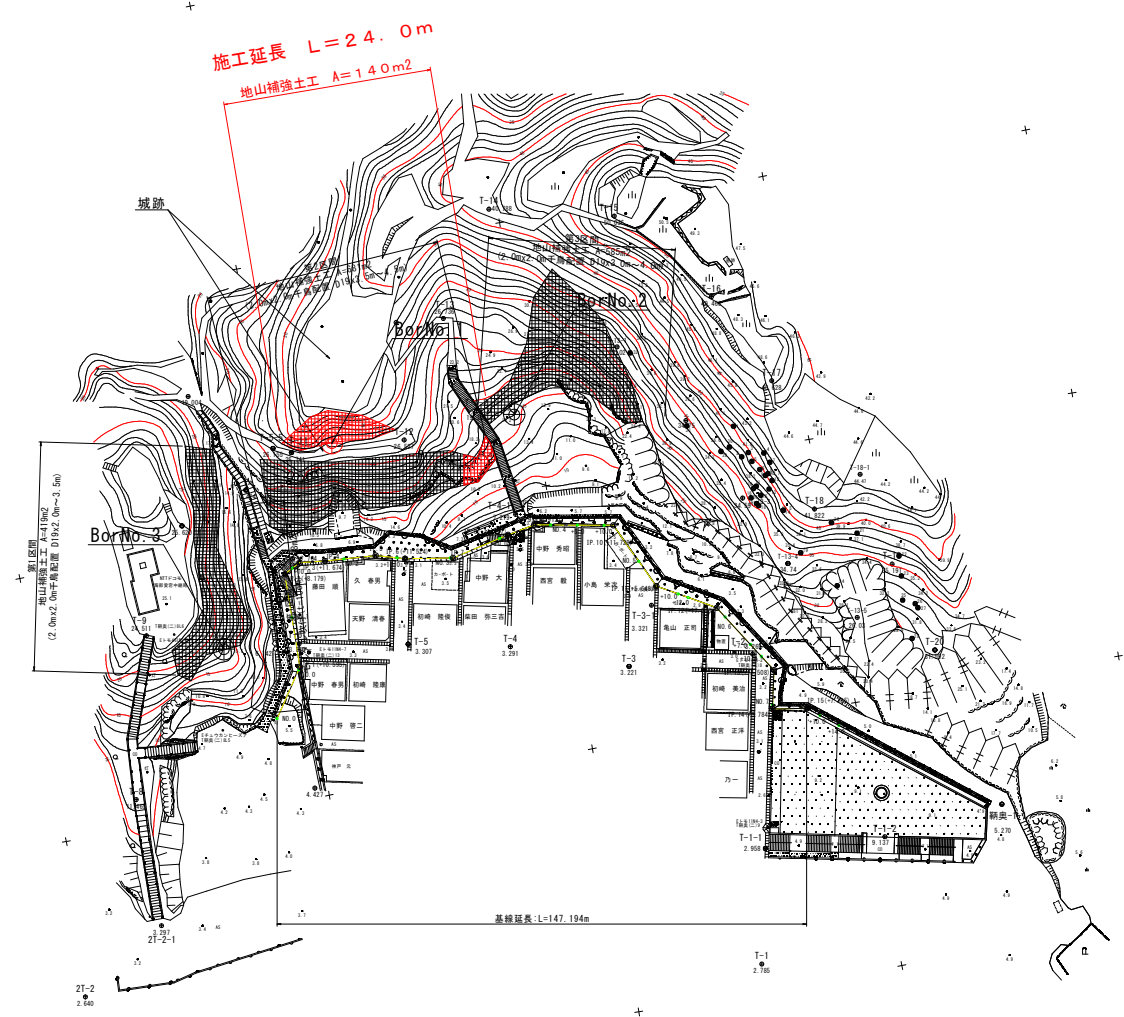


平面图

S=1/500

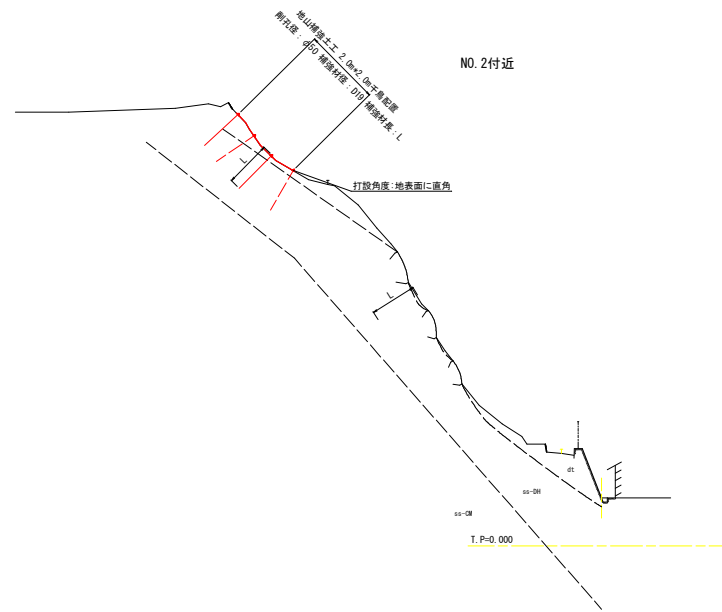


工事名	R1波土 山下急傾斜 海・瀬溝 斜面対策工事 (1)		
路線名等	山下急傾斜地崩壊危険区域		
工事箇所	海部郡海陽町瀬溝 (第1分割)		
図面名	平面图		
縮尺	S=1/500	図面番号	1 / 10
会社名			
事業者名	徳島県南部総合県民局〈美波〉		

標準断面図

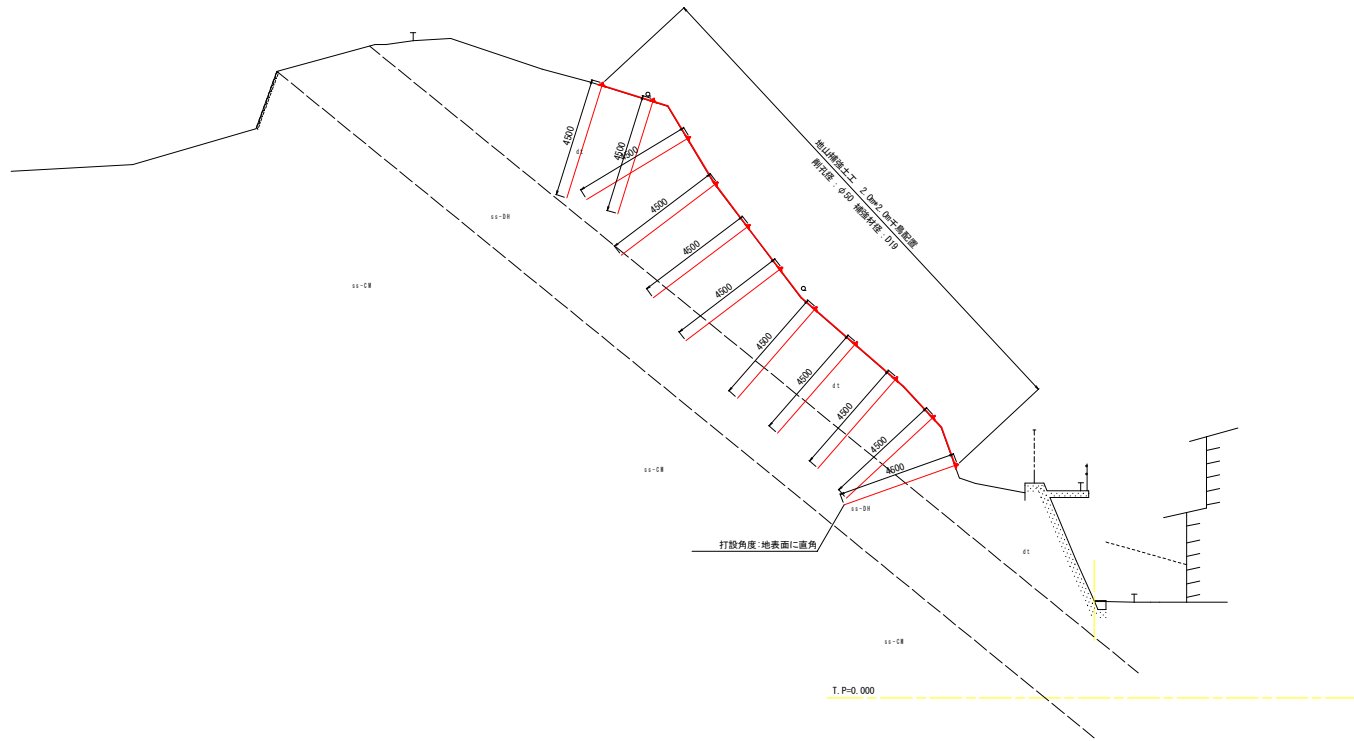
S=1/200

【第2区間】



工事名	R1渡土 山下急傾斜 海・潮溝 斜面対策工事 (1)		
路線名等	山下急傾斜地崩壊危険区域		
工事箇所	海部郡海陽町潮溝 (第1分割)		
図面名	標準断面図		
縮尺	図面番号	2 / 10	
会社名			
事業者名	徳島県雨節総合市民局〈興波〉		

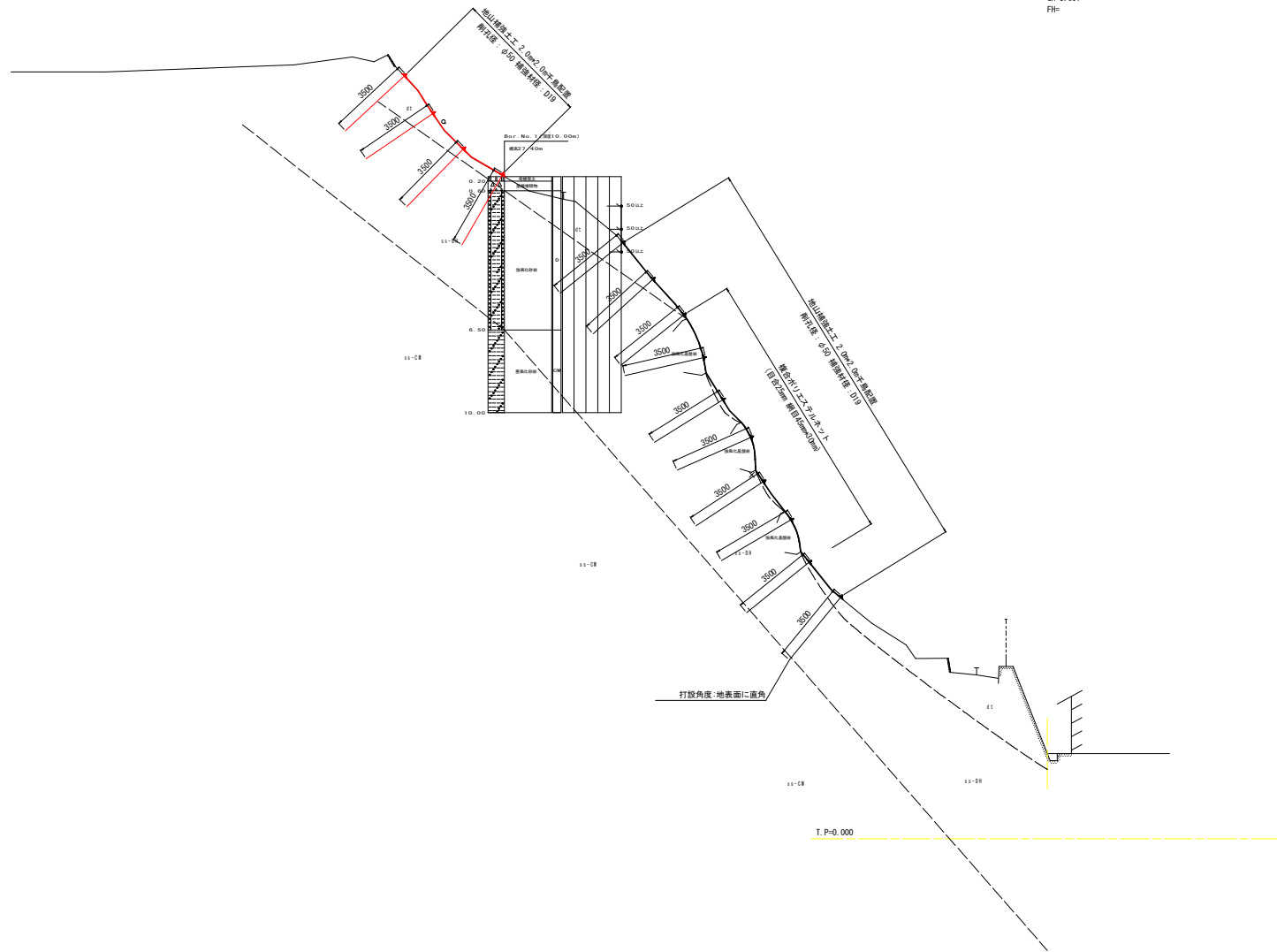
NO. 1+11.674 (IP. 3)
 GH=3.639
 FH=



NO. 1+11.674 (IP. 3)

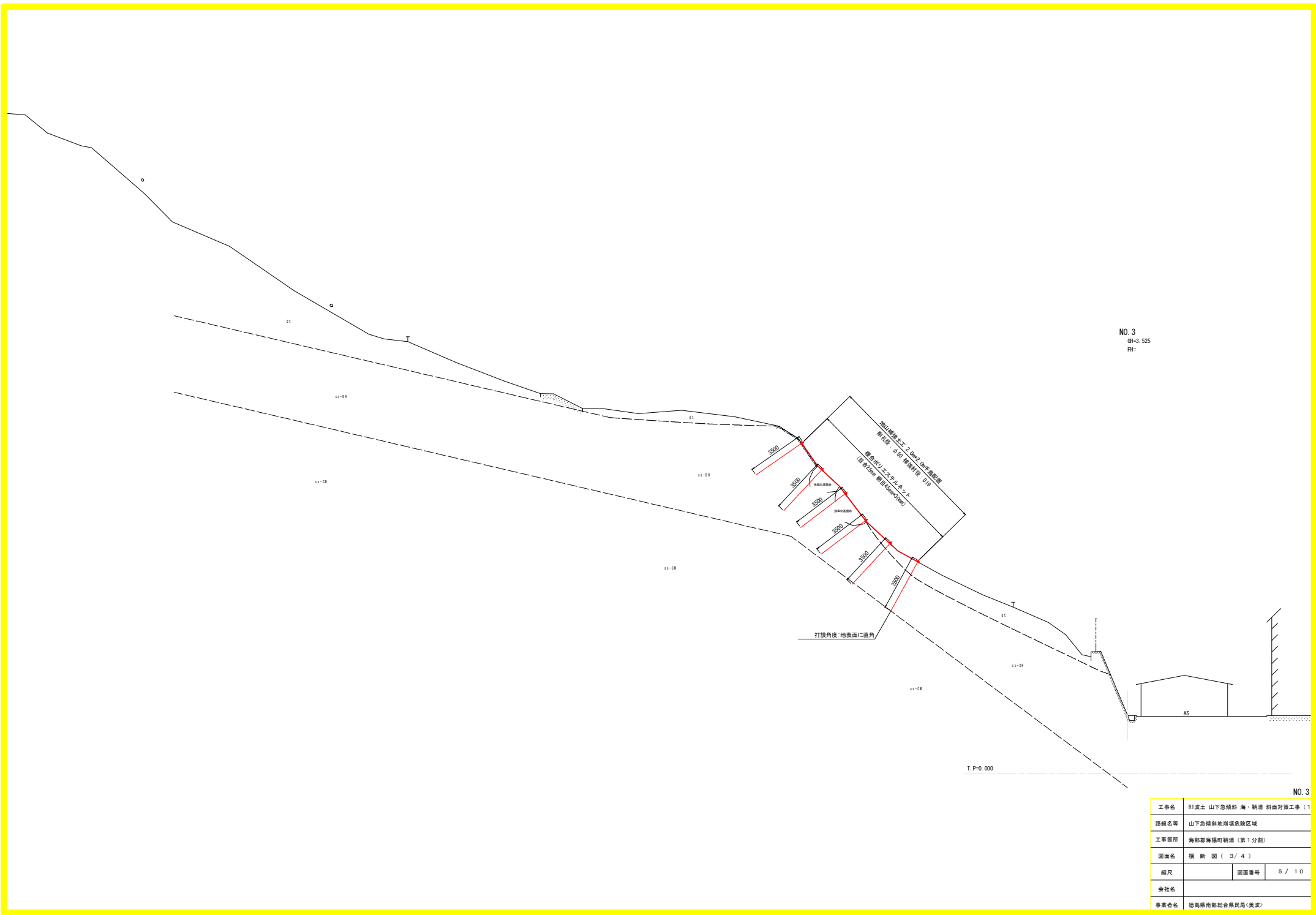
工事名	R1波土 山下急傾斜 海・潮溝 斜面対策工事 (1)		
路線名等	山下急傾斜地崩壊危険区域		
工事箇所	海部郡海陽町潮溝 (第1分割)		
図面名	横断図 (1/4)		
縮尺	図面番号	3 / 10	
会社名			
事業者名	徳島県南部総合振興局<美波>		

NO. 2
GH-3. 601
FH=



NO. 2

工事名	R1波土 山下急傾斜 海・潮溝 斜面対策工事 (1)		
路線名等	山下急傾斜地崩壊危険区域		
工事箇所	海部郡海陽町潮溝 (第1分割)		
図面名	横断面図 (2/4)		
縮尺	図面番号	4 / 10	
会社名			
事業者名	徳島県海部総合事務所<美波>		

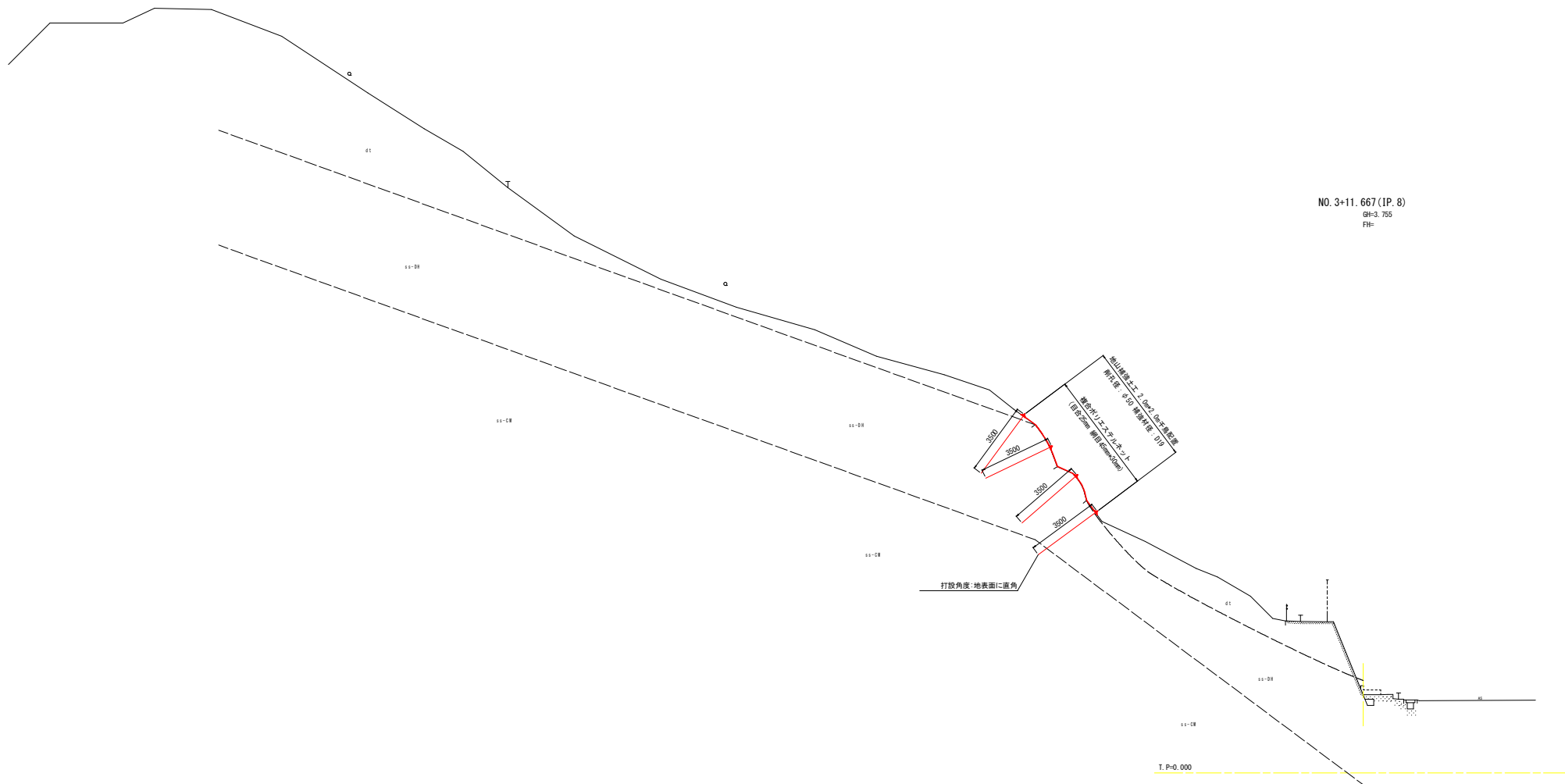


NO. 3
 GH=3.525
 FH=

NO. 3

工事名	R1渡土 山下急傾斜 海・潮溝 斜面対策工事 (1)		
路線名等	山下急傾斜地崩壊危険区域		
工事箇所	海部郡海陽町潮溝 (第1分割)		
図面名	横断図 (3/4)		
縮尺	図面番号	5 / 10	
会社名			
事業者名	徳島県西部総合市民局〈美波〉		

NO. 3+11. 667 (IP. 8)
 GN=3. 755
 FH=



NO. 3+11. 667 (IP. 8)

工事名	R1渡土 山下急傾斜 海・潮溝 斜面対策工事 (1)		
路線名等	山下急傾斜地崩壊危険区域		
工事箇所	海部郡海陽町潮溝 (第1分割)		
図面名	横断図 (4/4)		
縮尺	図面番号	6 / 10	
会社名			
事業者名	徳島県西部総合市民局〈美波〉		

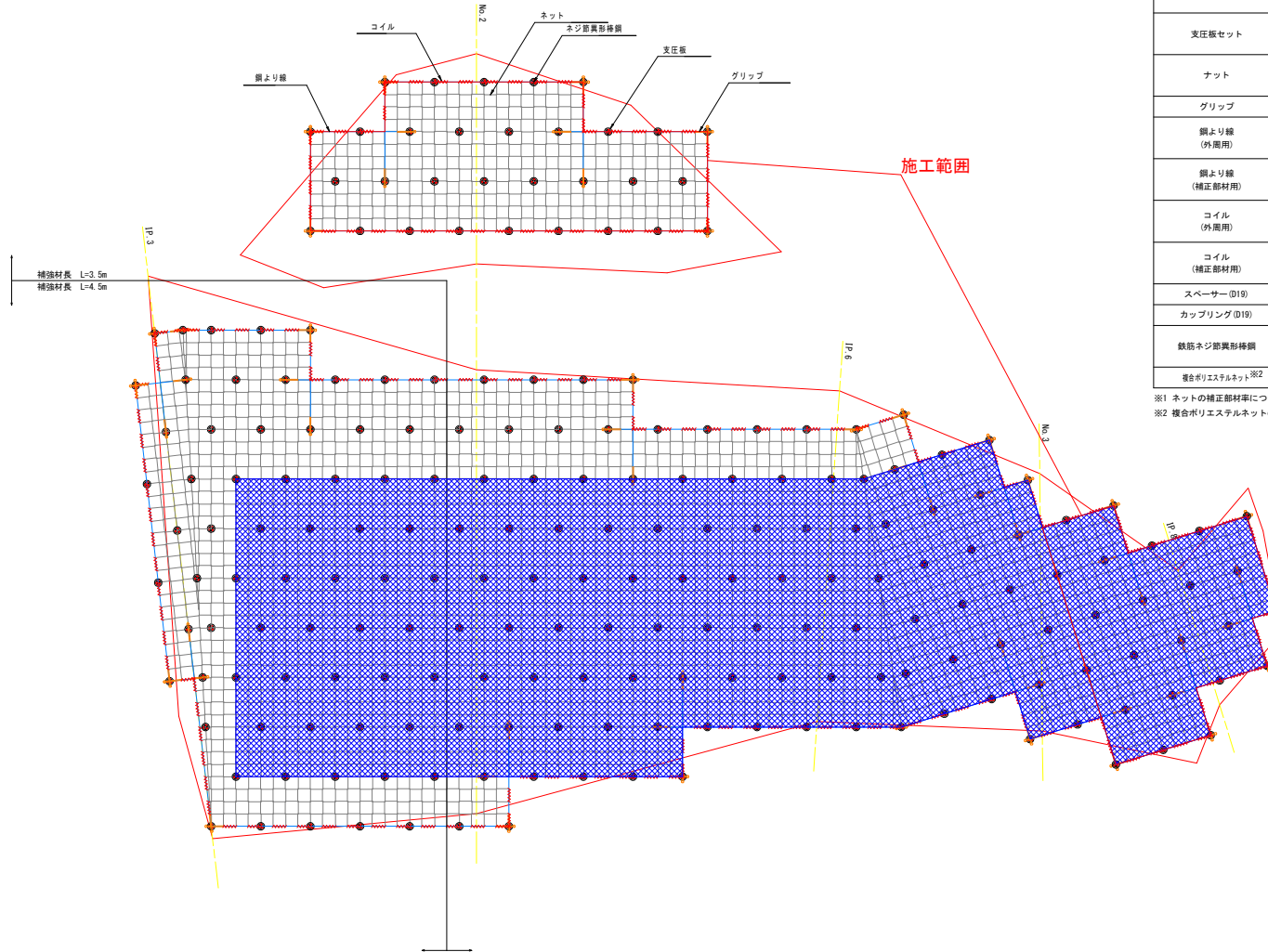
地山補強土工展開図(2)

使用部材一覧表

部材名称	材質	表面処理	寸法(mm)	使用数量	単位	記号
ネット ※1	SWRH62A	亜鉛アルミ合金メッキ	φ6.0 520×520	680.6 1293	m ² 個	
支圧板セット	SS400相当	亜鉛メッキ	φ300×t9 φ200	218	組	
ナット	F0D450-10	亜鉛メッキ	φ58×t52	218	個	
グリップ	SWRH62A	亜鉛アルミ合金メッキ	φ2.15×6×610	86	本	
鋼より線 (外用)	SWRH62A	亜鉛アルミ合金メッキ	φ6.0	227.3	m	
鋼より線 (補正部材用)	SWRH62A	亜鉛アルミ合金メッキ	φ6.0	149.8	m	
コイル (外用)	SWRH62A	亜鉛アルミ合金メッキ	φ2.6×570	181	個	
コイル (補正部材用)	SWRH62A	亜鉛アルミ合金メッキ	φ2.6×570	68	個	
スペーサー(D19)	N63C	焼付塗装	φ50×t15	436	個	
カップリング(D19)	S45C	亜鉛メッキ	L=95	66	個	
鉄筋ネジ節異形棒鋼	SD345	亜鉛メッキ	D19×3500	152	本	7.875(kgf/本)
			D19×4500	66	本	10.125(kgf/本)
複合ポリエステルネット※2	複合ポリエステル		目金2mm 網目4mm×20mm	560.6	m ²	

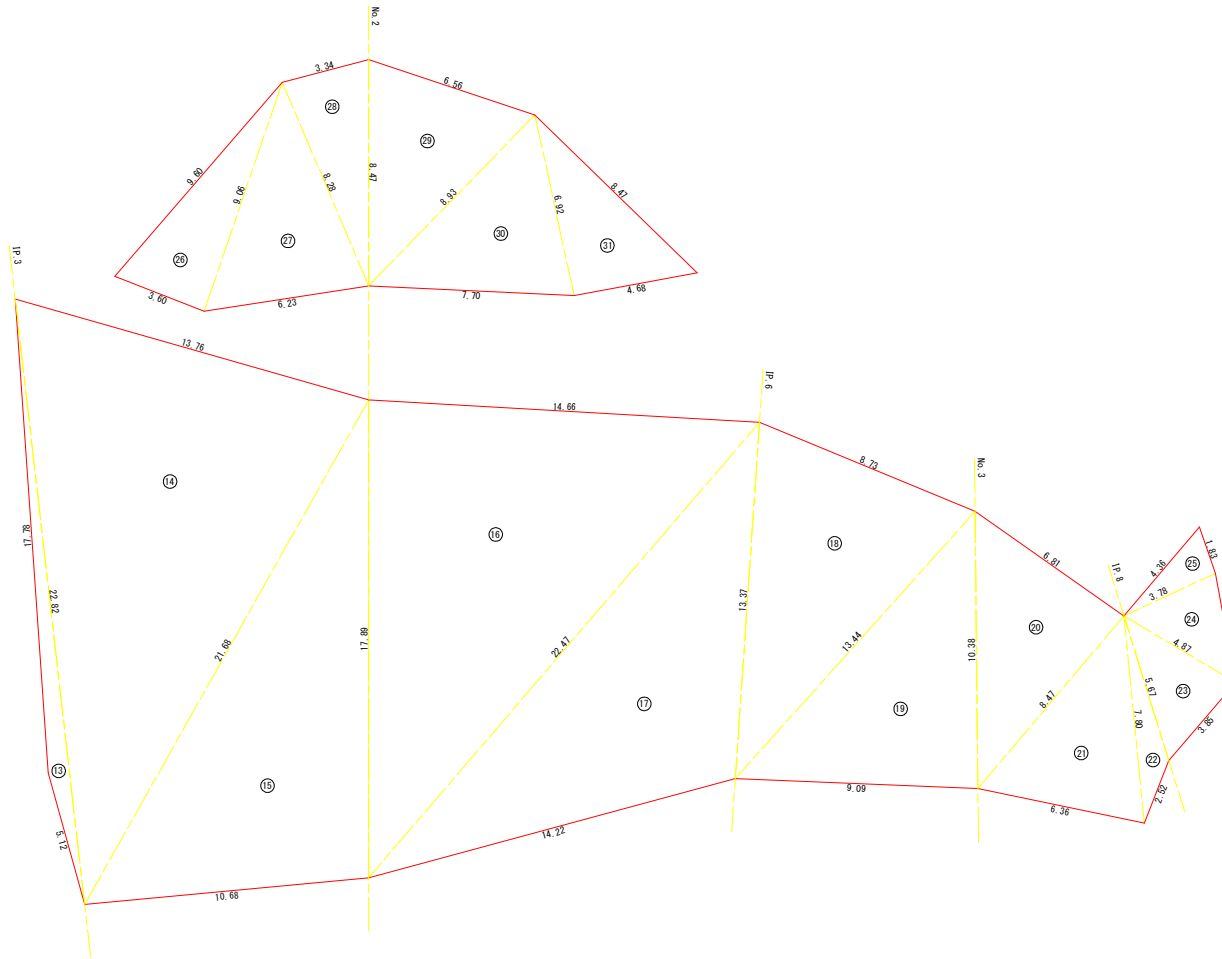
※1 ネットの補正部材率については、5%とする。

※2 複合ポリエステルネットの重ね合わせ部等によるロス率については、30%とする。



工事名	R1渡土 山下急傾斜 海・潮溝 斜面対策工事(1)		
路線名等	山下急傾斜地崩壊危険区域		
工事箇所	海部郡海陽町潮溝(第1分割)		
図面名	地山補強土工展開図(2)		
縮尺	図面番号	7 / 10	
会社名			
事業者名	徳島県海部総合市民局〈美波〉		

地山補強土工割付根拠面積求積図(2)



法面工面積計算表(2)

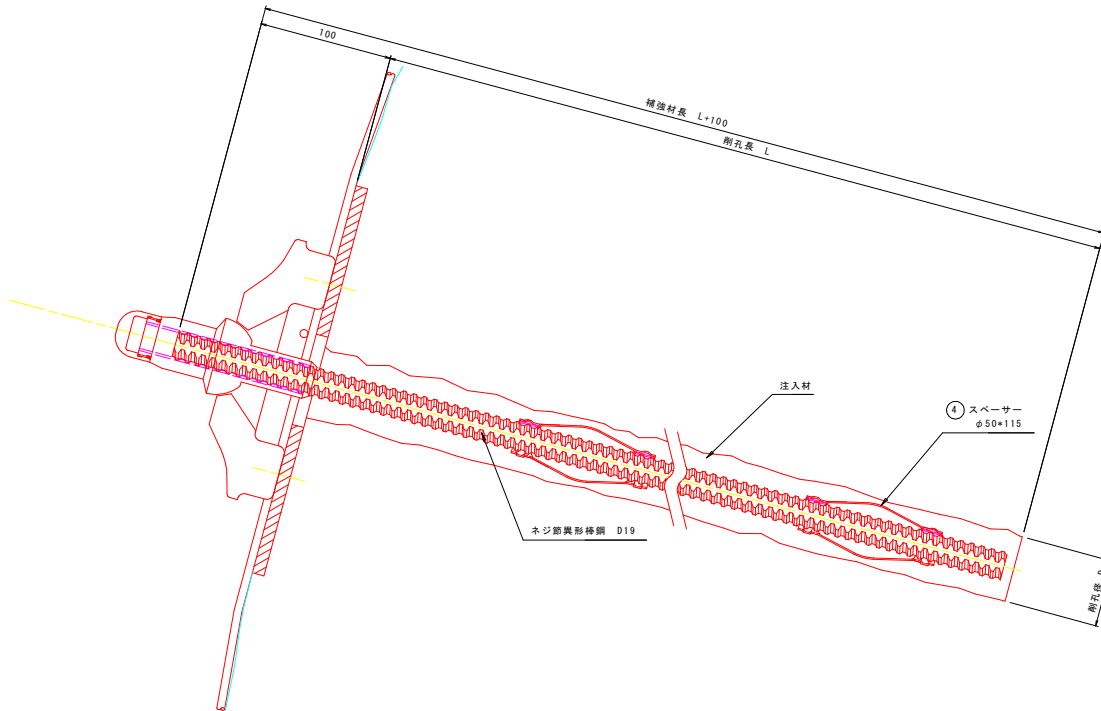
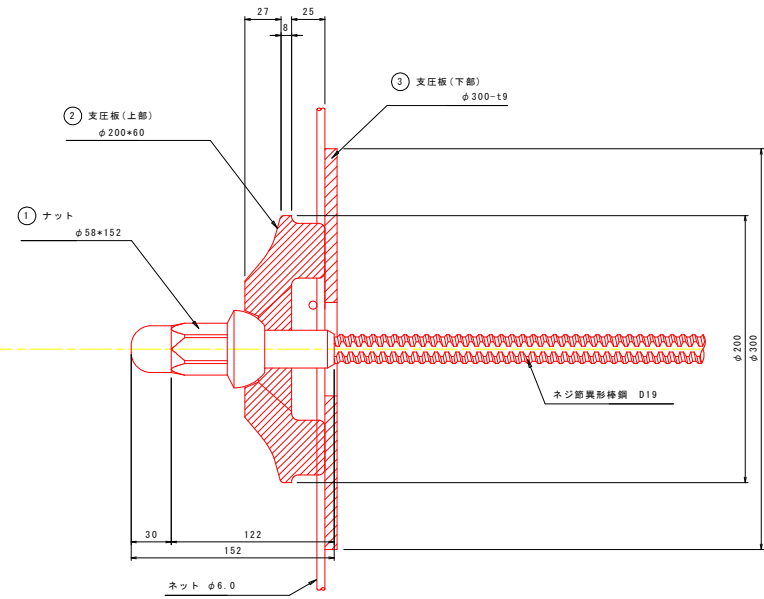
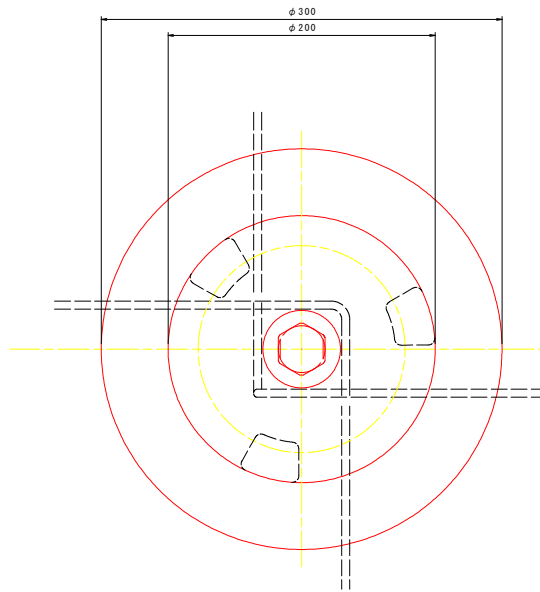
	a (m)	b (m)	c (m)	s (m)	面積 (m ²)
13	17.78	22.82	5.12	22.86	9.08
14	22.82	13.76	21.68	29.13	145.08
15	21.68	17.89	10.68	25.13	95.24
16	17.89	14.66	22.47	27.51	130.92
17	22.47	13.37	14.22	25.03	89.87
18	13.37	8.73	13.44	17.77	55.32
19	13.44	10.38	9.09	16.46	47.20
20	10.38	6.81	8.47	12.83	28.72
21	8.47	7.80	6.36	11.32	23.73
22	7.80	5.67	2.52	8.00	4.52
23	5.67	4.87	3.85	7.20	9.27
24	4.87	3.78	4.16	6.41	7.64
25	3.78	4.36	1.83	4.99	3.47
26	9.60	9.06	3.60	11.13	16.29
27	9.06	8.28	6.23	11.79	25.06
28	8.28	3.34	8.47	10.05	13.73
29	8.47	6.56	8.93	11.98	26.37
30	8.93	6.92	7.70	11.78	25.80
31	6.92	8.47	4.68	10.04	16.24
合計					773.55

ヘロンの式 $s = \frac{(a+b+c)}{2}$ $S = \sqrt{s(s-a)(s-b)(s-c)}$

工事名	R1渡土 山下急傾斜 海・潮溝 斜面対策工事 (1)		
路線名等	山下急傾斜地崩壊危険区域		
工事箇所	海部郡海陽町潮溝 (第1分割)		
図面名	平面図		
縮尺	図面番号	8 / 10	
会社名			
事業者名	徳島県西部総合県民局(美波)		

地山補強土工 参考組立図

(補強材 ネジ節異形棒鋼D19)



使用部材

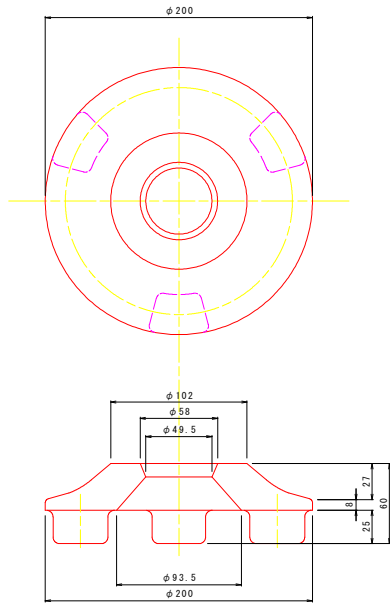
No.	部 材 名 称	サイズ	数 量	備 考
①	ナット	φ58×152	1	
②	支圧板(上部)	φ200×60	1	
③	支圧板(下部)	φ300×19	1	
④	スペーサー	φ50×115	2	

工事名	R1渡土 山下急傾斜 海・瀬溝 斜面対策工事 (1)		
路線名等	山下急傾斜地崩壊危険区域		
工事箇所	海部郡海陽町瀬溝 (第1分割)		
図面名	地山補強土工標準組立図		
縮尺	図面番号	9 / 10	
会社名			
事業者名	徳島県南部総合市民局(美波)		

地山補強土工 部品詳細図

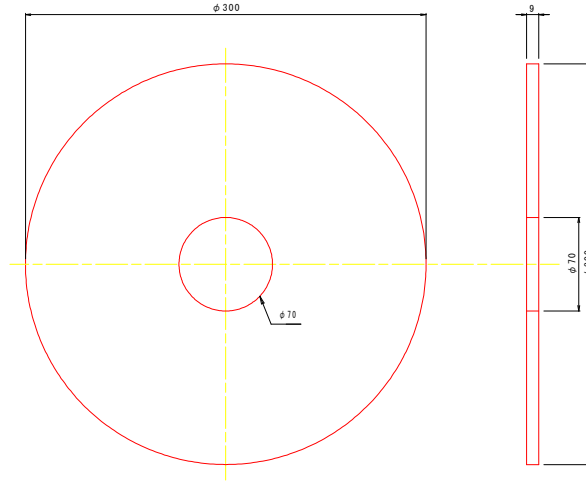
補強材 ネジ節異形棒鋼 (D19)

支圧板 (上部) S=1/2

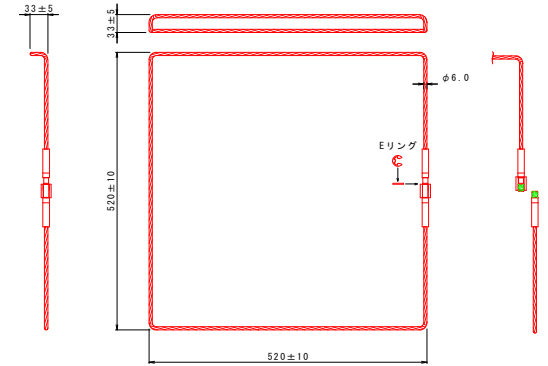


支圧板 (下部) S=1/2

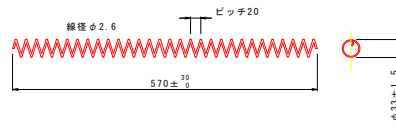
φ 300



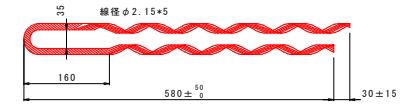
ネット S=1/5



コイル S=1/5

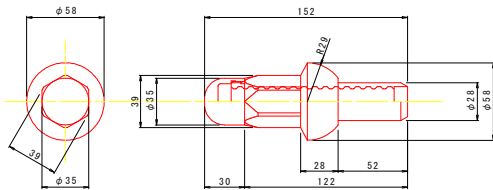


グリッパ S=1/5

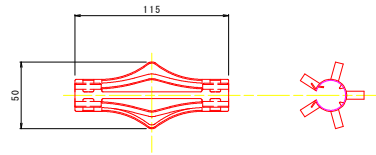


ナット (D19用) S=1/2

(φ 58*152)



スペーサー (D19用) S=1/2



ネジ節異形棒鋼 (D19) S=1/5



工事名	R1渡土 山下急傾斜 海・潮溝 斜面対策工事 (1)		
路線名等	山下急傾斜地崩壊危険区域		
工事箇所	海部郡海陽町潮溝 (第1分割)		
図面名	地山補強土工部品詳細図		
縮尺	図面番号	10/ 100	
会社名			
事業者名	徳島県雨部総合市民局<美波>		